

serie URA34^{LED}

luminarias de emergencia



6612 40

Dimensiones (pág. 910)

Fabricadas según normas de obligado cumplimiento: UNE-EN 60598-2-22.

Producto certificado por AENOR con marca

Luminarias no permanentes y permanentes.

Flujo de 120 lúmenes para todas las luminarias en modo permanente.

Leds con vida media en modo permanente 100.000 h.

IP 42, IK 07. Clase II

Aptas para ser montadas sobre superficies inflamables.

Alimentación: 230 V ± 10%.

Fuente conmutada de bajo consumo.

Batería Ni-MH de bajo impacto medioambiental.

Tiempo de carga: 24 horas.

Autonomía: 1 y 2 horas.

1 led verde testigo de carga.

Cuando el led se apaga indica:

- Ausencia de tensión.

- Las baterías no cargan.

Para instalación en superficie **añadir a la emergencia el zócalo enchufable**. El zócalo está equipado con 5 bornas de conexión automáticas de gran capacidad para 2 cables de 2,5 mm², tanto para alimentación como telemando.

La quinta borna de conexión permite apagar y encender la parte permanente.

Para instalación empotrada en techo, **añadir a la emergencia el marco de empotrar**. El marco está equipado con 5 bornas de conexión automáticas de gran capacidad para 2 cables de 2,5 mm², tanto para alimentación como telemando.

La quinta borna de conexión permite apagar y encender la parte permanente.

Para instalación empotrada en pared, **añadir a la emergencia el marco y la caja de empotrar**.

Utilizar telemando (ref. 0039 00) para:

- Puesta en reposo.

- Test de prueba de funcionamiento con tensión de red.

Difusor opal.

Material de la envolvente autoextinguible.

Productos completamente reciclables al final de su vida útil.

Instalación en superficie o empotrada.

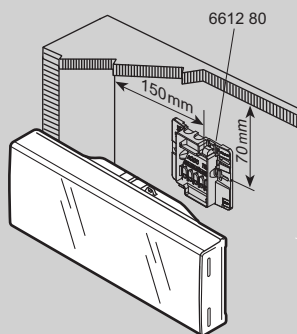
Emb.	Ref.	Emergencias URA34 ^{LED} LVS2			
		Cada luminaria detecta y comunica su estado mediante los leds (verde y amarillo) de señalización. Para funcionamiento en modos centralizado y autotest. El modo centralizado se activa dando un código a cada luminaria (por medio del configurador móvil infrarrojo) y cableando la emergencia a la línea de bus.			
		Lúmenes	Autonomía	Lámparas	Batería
		Permanentes/No permanentes			
1	6622 41	100	1 h	LED	Ni-MH
1	6622 42	150	1 h	LED	Ni-MH
1	6622 43	200	1 h	LED	Ni-MH
1	6622 44	350	1 h	LED	Ni-MH
1	6622 45	450	1 h	LED	Ni-MH
1	6622 53	200	2 h	LED	Ni-MH

Emb.	Ref.	Emergencias URA34 ^{LED}			
		Lúmenes	Autonomía	Lámparas	Batería
		Permanentes/No permanentes			
1	6612 40	70	1 h	LED	Ni-MH
1	6612 41	100	1 h	LED	Ni-MH
1	6612 42	150	1 h	LED	Ni-MH
1	6612 43	200	1 h	LED	Ni-MH
1	6612 44	350	1 h	LED	Ni-MH
1	6612 45	450	1 h	LED	Ni-MH
1	6612 53	200	2 h	LED	Ni-MH

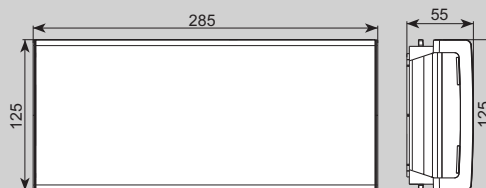
Emb.	Ref.	Accesorios	
		Instalación superficie	
1	6612 80	Zócalo enchufable. Para instalación en superficie añada el zócalo a la luminaria.	
1	6612 81	Accesorio para cableado lateral con tubos de entrada Ø 20 mm.	
		Instalación empotrada	
1	6612 95	Marco estrecho de empotrar con bornas de conexión. Para instalación en falso techo.	
1	6612 92	Marco ancho de empotrar con bornas de conexión. Para instalación: - En falso techo o tabique prefabricado. - En pared de ladrillo u hormigón junto a la caja de empotrar (ref. 6612 93). - Con placa pictograma.	
1	6612 93	Caja de empotrar pared. Se utiliza como complemento del marco ancho de empotrar (ref. 6612 92) en instalaciones de ladrillo u hormigón.	
1	6612 94	Placa pictograma Placa pictograma para instalación empotrada junto al marco ancho de empotrar (ref. 6612 92).	

Instalación

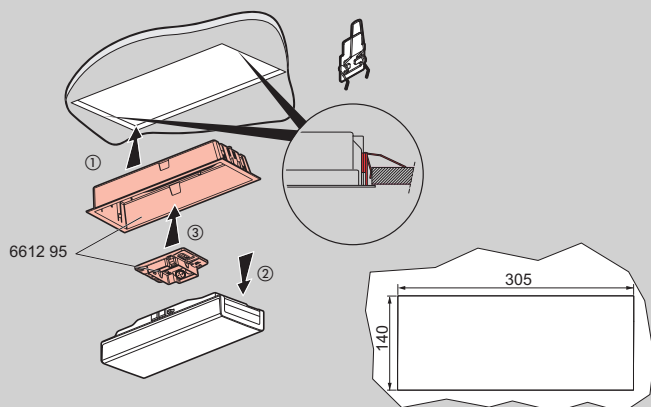
Instalación superficie



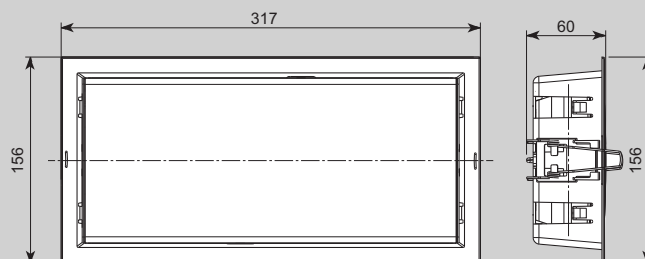
Instalación superficie



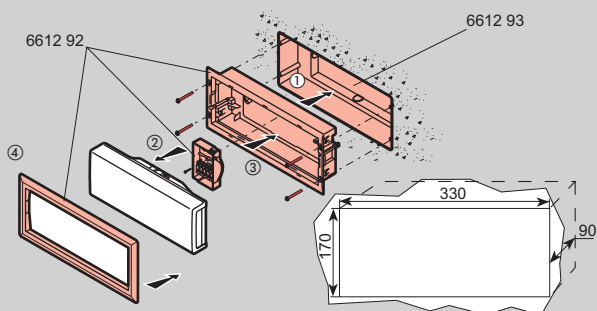
Instalación empotrada en techo con marco estrecho



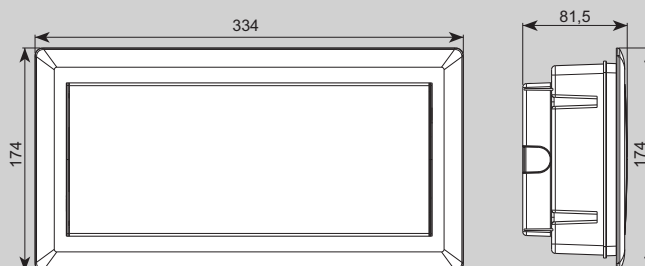
Instalación empotrada techo con marco estrecho



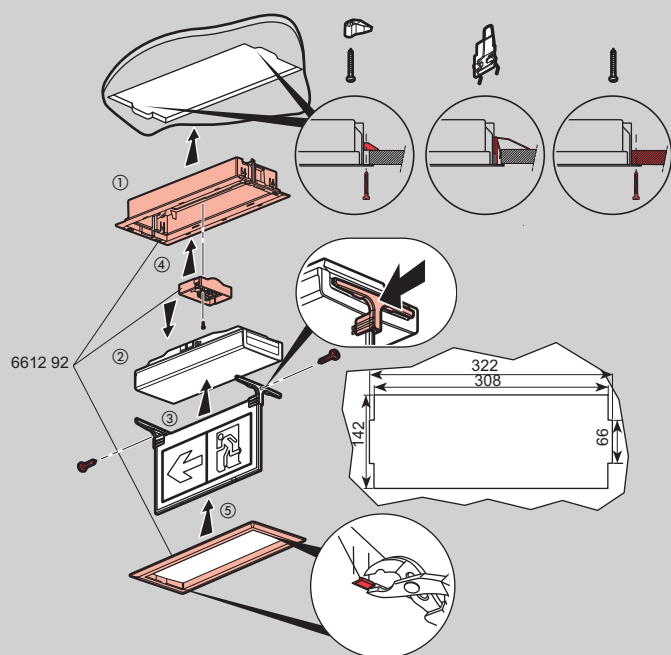
Instalación empotrada en pared con marco ancho



Instalación empotrada pared con marco ancho



Instalación placa pictograma con marco ancho



Placa pictograma

