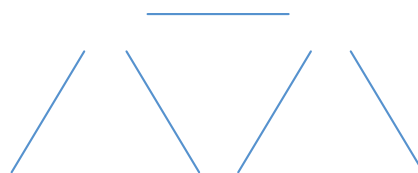


# Keor DC

SAI para Módem/Router  
y dispositivos conectados



EL ESPECIALISTA GLOBAL  
EN INFRAESTRUCTURAS ELÉCTRICAS Y DIGITALES PARA EDIFICIOS



# Keor DC

SIEMPRE CONECTADOS

**Keor DC** es el nuevo SAI, diseñado específicamente para suministrar energía a los dispositivos domésticos y permitir la continuidad de servicio, en caso de cortes de alimentación, a todos los dispositivos conectados a Internet, tales como módem, router, teléfonos inalámbricos o VoIP.

Con su diseño, elegante y actual, y sus dimensiones ultracompactas, este SAI se adapta perfectamente al entorno doméstico incluso en espacios reducidos.

La batería de iones de litio, con una capacidad de **2200 mAh**, garantiza una autonomía máxima de **90 minutos**.

**Keor DC** se conecta a la red de **230V** y gracias a los **4 conectores** con los que se suministra, es compatible con la mayoría de los routers y de los teléfonos del mercado.

DISEÑO ELEGANTE  
Y ULTRACOMPACTO

TENSIÓN DE SALIDA  
SELECCIONABLE



Descúbrelo desde tu móvil con el vídeo de producto.



# KEOR DC

## Monofásico DC

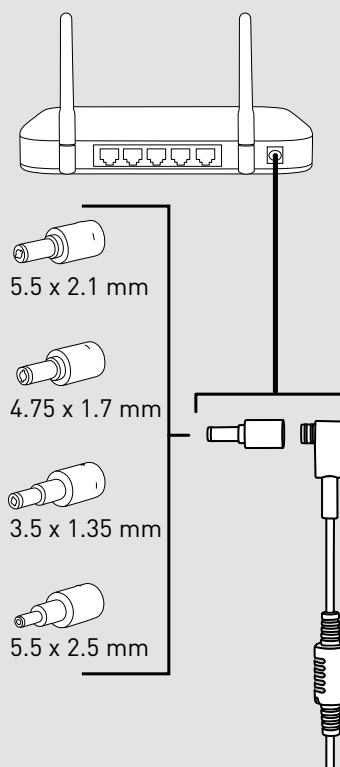


Artículos	SAI	Potencia nominal (W)	Autonomía (min.)
3 110 81		25	hasta 90

### Características

Características Generales	
Potencia activa (W)	25
Entrada	
Tensión de Entrada	100 / 240 Va.c.
Frecuencia de Entrada	47-63 Hz
Rango de la tensión de entrada	90 - 264 Va.c.
Salida	
Tensión de Salida	9 - 12 - 15 - 19 Vcc seleccionable
Frecuencia de Salida (nominal)	50/60 Hz
Batería	
Tipo	Batería Li-ion
Tiempo de recarga (h)	3 (90% de la capacidad)
Tensión nominal	3,7 Vd.c.
Indicador del LED	
Batería cargada	Todos los leds verdes encendidos.
Batería en descarga	LED verde, parpadeo continuo. (2 s ON / 0,5 s OFF)
Batería baja	LED verde, parpadeo continuo. (0,3 s ON / OFF)
Avería	Todos los leds encendidos parpadeando (0,3 s ON / OFF)
Características Mecánicas	
Dimensiones A x L x P (mm)	95 x 95 x 28.5
Peso Neto (kg)	300
Certificaciones	
Normas	EN55022, IEC/EN 62368-1, FCC: Clase B, UL/cULus

### CONECTORES DE ALIMENTACIÓN



NOTA: los valores de autonomía, expresados en minutos, son estimados y pueden cambiar en función de las características de la carga, de las condiciones de utilización y del entorno.



### Zona Centro

es-centro@legrandgroup.es  
Tel : 91 648 79 22

### Zona Nordeste y Baleares

es-nordeste@legrandgroup.es  
Tel : 93 635 26 60

### Zona Levante

es-levante@legrandgroup.es  
Tel : 96 321 12 21

### Zona Noroeste

es-noroeste@legrandgroup.es  
Tel : 98 111 02 03

### Zona Norte

es-norte@legrandgroup.es  
Tel : 94 643 40 41

### Zona Sur y Canarias

es-sur@legrandgroup.es  
Tel : 95 465 19 61

### Asistencia Técnica

Tel : 91 991 55 00  
sat.espana@legrandgroup.es

### Atención al Distribuidor

Tel : 91 991 54 00  
pedidos.espana@legrandgroup.es



SÍGUENOS  
TAMBIÉN EN

- @ www.legrand.es
- f facebook.com/LegrandGroupES
- t twitter.com/LegrandGroupES
- YouTube youtube.com/LegrandGroupES
- i instagram.com/LegrandGroupES
- p pinterest.com/LegrandGroupES
- in .../company/LegrandGroupES



LEGRAND GROUP ESPAÑA, S.L.  
Hierro, 56 - Apto. 216  
28850 Torrejón de Ardoz  
Madrid  
Tel.: 91 656 18 12  
Fax: 91 656 67 88  
www.legrand.es