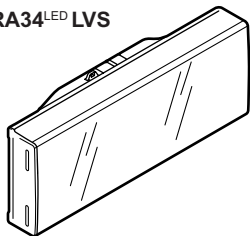


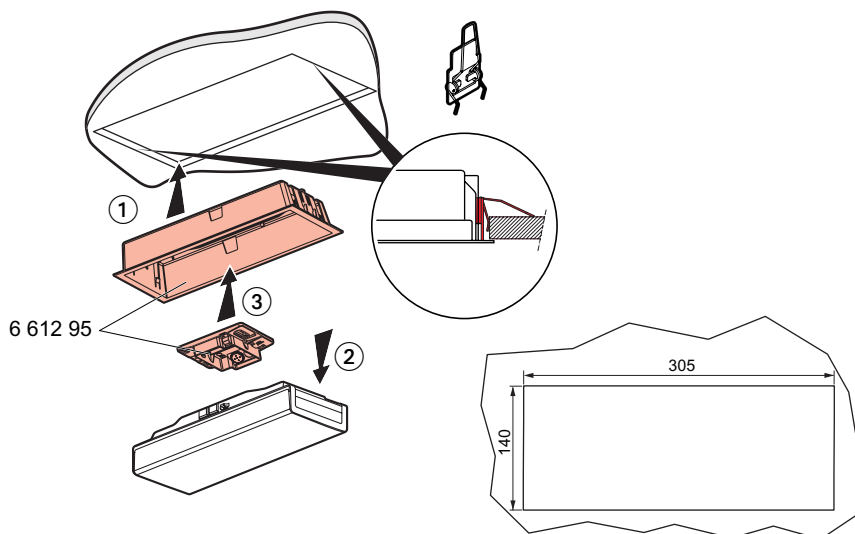
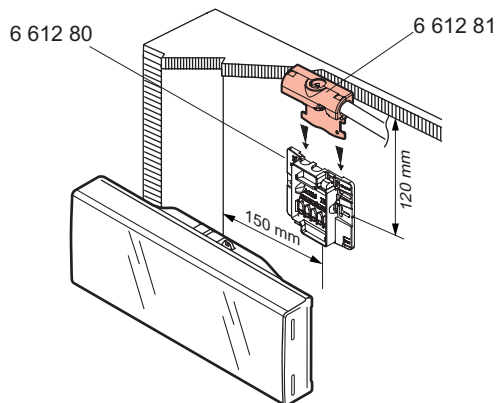
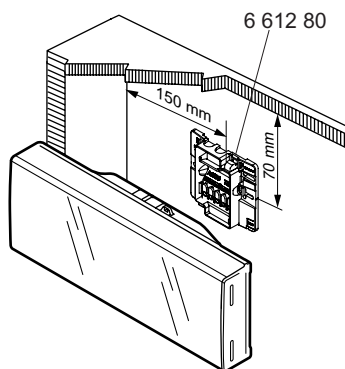
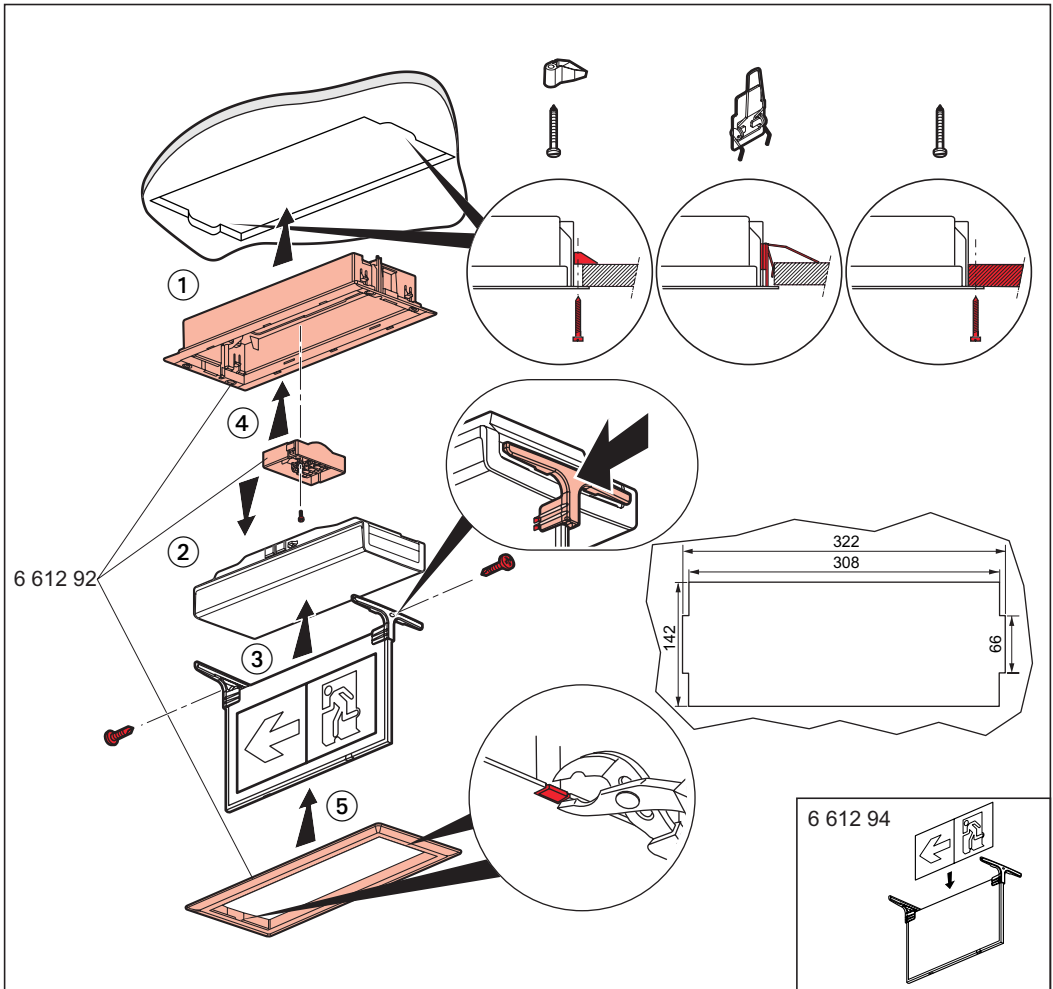
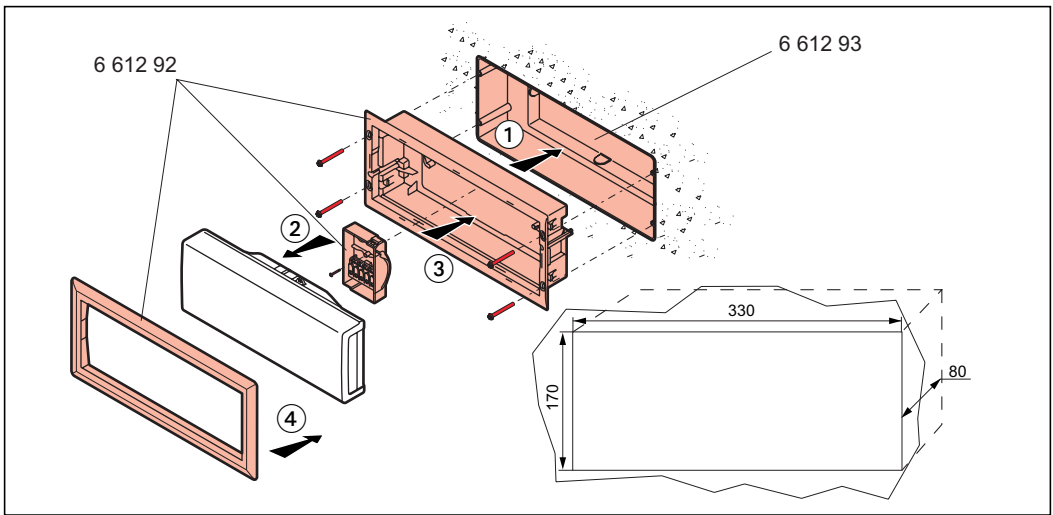


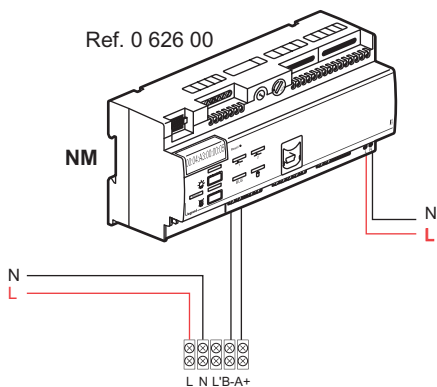
URA34^{LED} LVS

			LEDs lm
6 622 41	1h M/NM	IP 42 – IK 07	100 lm
6 622 42	1h M/NM	IP 42 – IK 07	150 lm
6 622 43	1h M/NM	IP 42 – IK 07	200 lm
6 622 44	1h M/NM	IP 42 – IK 07	350 lm
6 622 45	1h M/NM	IP 42 – IK 07	450 lm
6 622 53	2h M/NM	IP 42 – IK 07	200 lm

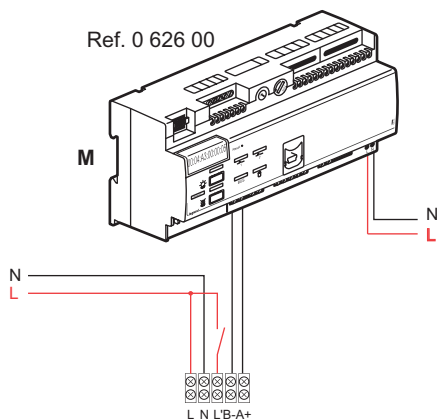




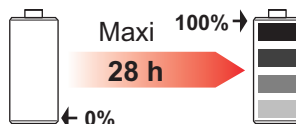
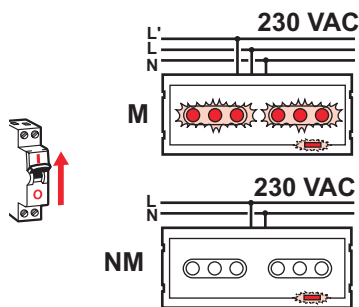
Ref. 0 626 00



Ref. 0 626 00



Este bloque LVS2 se puede controlar con la interfaz referencia 0 626 00. Para ello debe direccionarse con el configurador móvil referencia 0 626 10. Ver el «manual de instalación» de bloques de luminarias autotest direccionables.

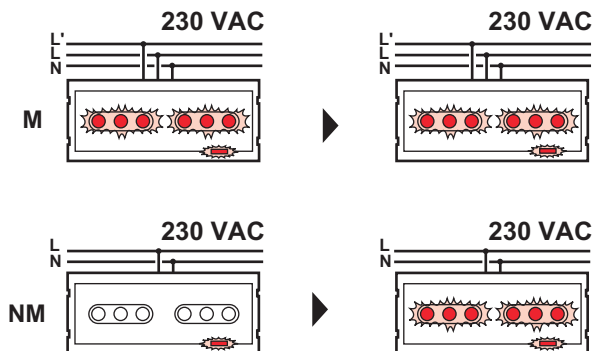


 Piloto verde intermitente

• Test automático semanal



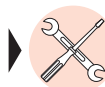
15 s



 Piloto verde fijo

▶ OK

 Piloto amarillo intermitente

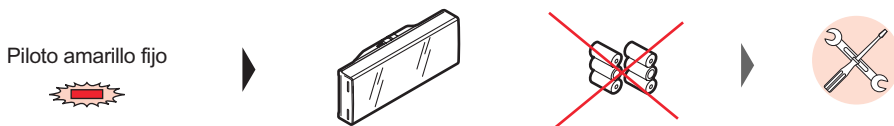
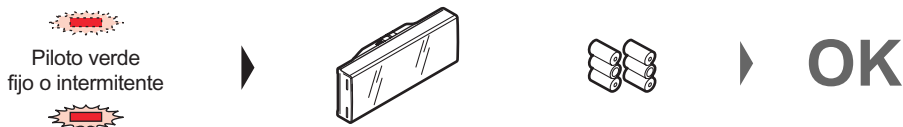
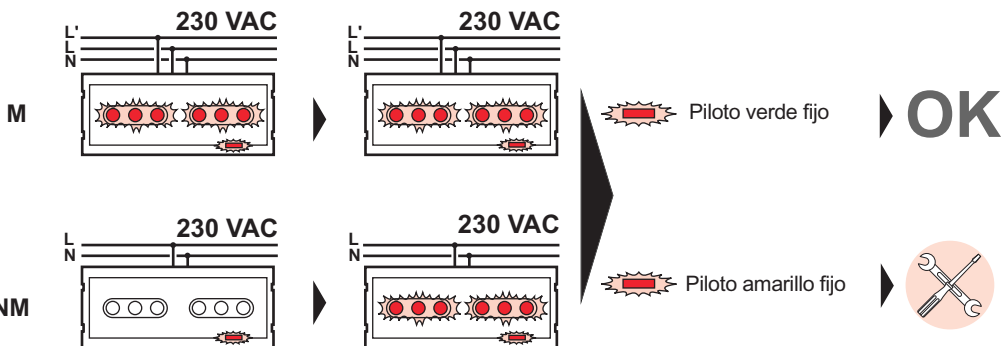


• Test automático trimestral

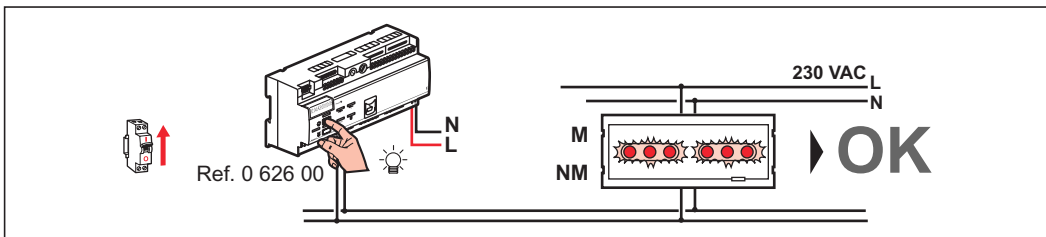
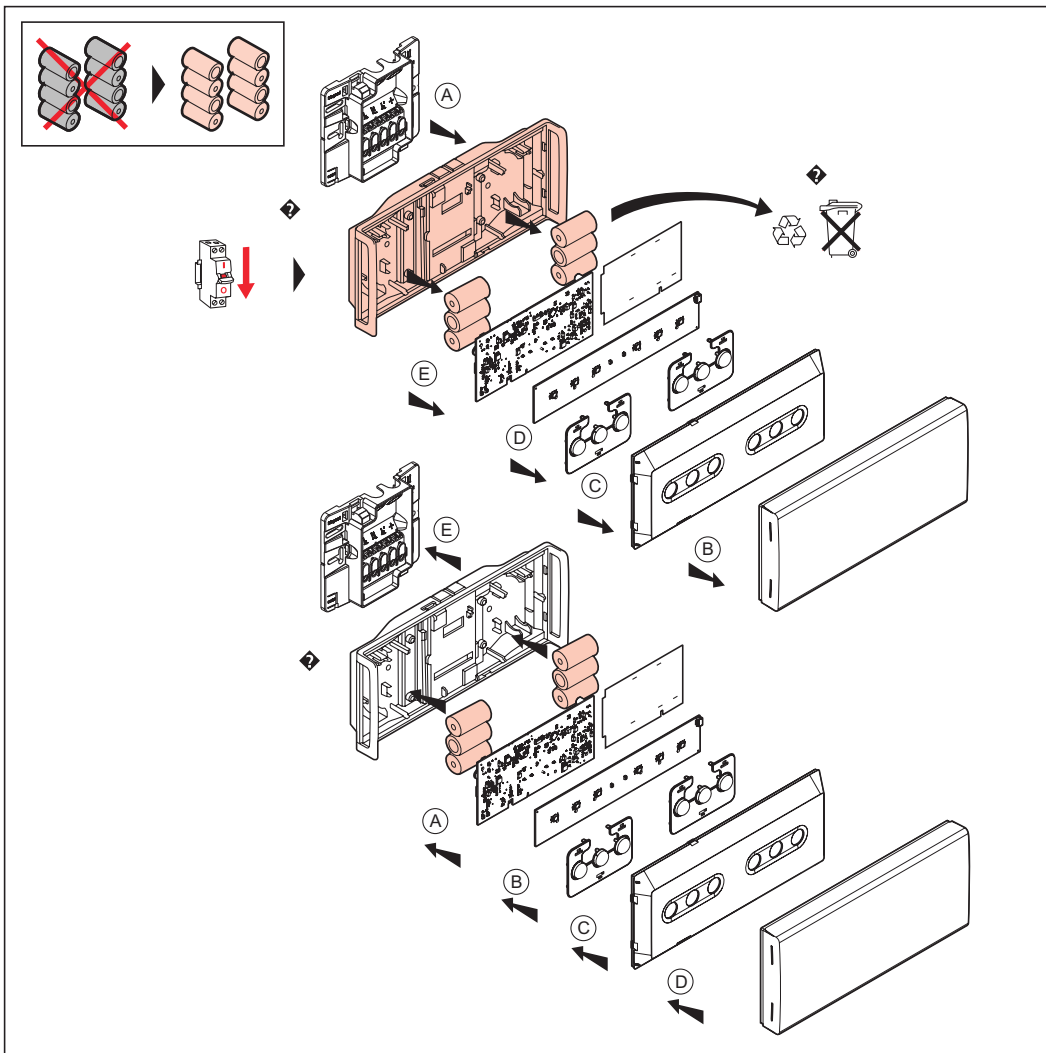


1h => 6 622 41/42/43/44/45

2h => 6 622 53



Nota : Los leds no se pueden sustituir



⚠ Consignas de seguridad

(ES)

Este producto debe instalarse conforme a las normas de instalación y preferiblemente por un electricista cualificado. Una instalación y una utilización incorrectas pueden entrañar riesgos de choque eléctrico o de incendio. Antes de efectuar la instalación, leer las instrucciones, tener en cuenta el lugar de montaje específico del producto.

No abrir, desmontar, alterar o modificar el aparato salvo que esto se indique específicamente en las instrucciones. Todos los productos Legrand deben ser abiertos y reparados exclusivamente por personal formado y habilitado por Legrand. Cualquier apertura o reparación no autorizada anula la totalidad de las responsabilidades, derechos a sustitución y garantías. Utilizar exclusivamente los accesorios de la marca Legrand.