

luminarias de emergencia

serie B65^{LED}



6 614 33

Fabricadas según normas de obligado cumplimiento: UNE EN 60 598-2-22

Luminarias no permanentes y permanentes

LEDs de alta potencia con distribución de luz optimizada

LEDS con vida media de 150.000 h

IP 65, IK 07 Clase II

Alimentación: 230 V ± 10 % 50/60 Hz

Fuente conmutada de bajo consumo

Baterías Ni-Cd o Ni-MH

Tiempo de carga: 24 horas

Autonomía: 1 hora

1 Led verde testigo de carga

Cuando el led se apaga indica:

– Ausencia de tensión

– Las baterías no cargan

Conexión por bornas automáticas de capacidad 2 x 2,5 mm², tanto para alimentación como telemando.

Bornas del telemando protegidas para evitar errores en la conexión

Utilizar telemando para:

– Puesta en reposo

– Test de prueba de funcionamiento con tensión de red

Borna triple que permite apagar y encender la parte permanente

Difusor opal

Material de la envolvente autoextinguible

3 entradas de material flexible para tubo de ø16, 20 y 25mm. Una en cada lateral y una en la parte superior

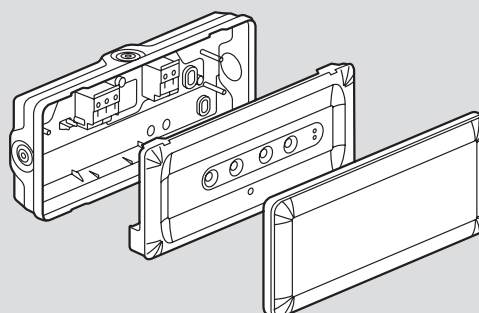
Instalación en superficie

luminarias de emergencia

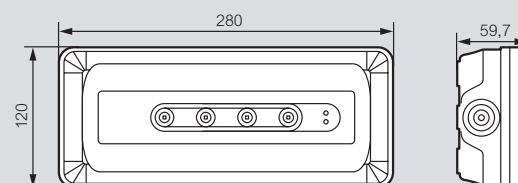
información técnica

■ B65^{LED}

Instalación superficie



Dimensiones (en mm)



Emb.	Ref.	Emergencias B65^{LED} LVS2			
		Permanentes / No permanentes			
		Cada luminaria detecta y comunica su estado mediante los leds (verde y amarillo) de señalización. Para funcionamiento en modo centralizado y autotest.			
		El modo centralizado se activa dando un código a cada luminaria (por medio de microswitch) y cableando la emergencia a la línea de BUS.			
		En función del cableado realizado las luminarias funcionarán en modo permanente o no permanente.			
		Lúmenes	Autonomía	Lámparas	Batería
1	6 624 31	100	1 h	4 LED	Ni-Cd
1	6 624 33	200	1 h	4 LED	Ni-Cd
1	6 624 34	350	1 h	4 LED	Ni-MH

Emb.	Ref.	Emergencias B65^{LED}			
		Permanentes / No permanentes			
		En función del cableado realizado las luminarias funcionarán en modo permanente o no permanente.			
		Lúmenes	Autonomía	Lámparas	Batería
1	6 614 31	100	1 h	4 LED	Ni-Cd
1	6 614 33	200	1 h	4 LED	Ni-Cd
1	6 614 34	350	1 h	4 LED	Ni-Cd