

Plexo™



MECANISMOS ESTANCOS IP55

EL ESPECIALISTA GLOBAL
EN INFRAESTRUCTURAS ELÉCTRICAS Y DIGITALES PARA EDIFICIOS

 **legrand**®







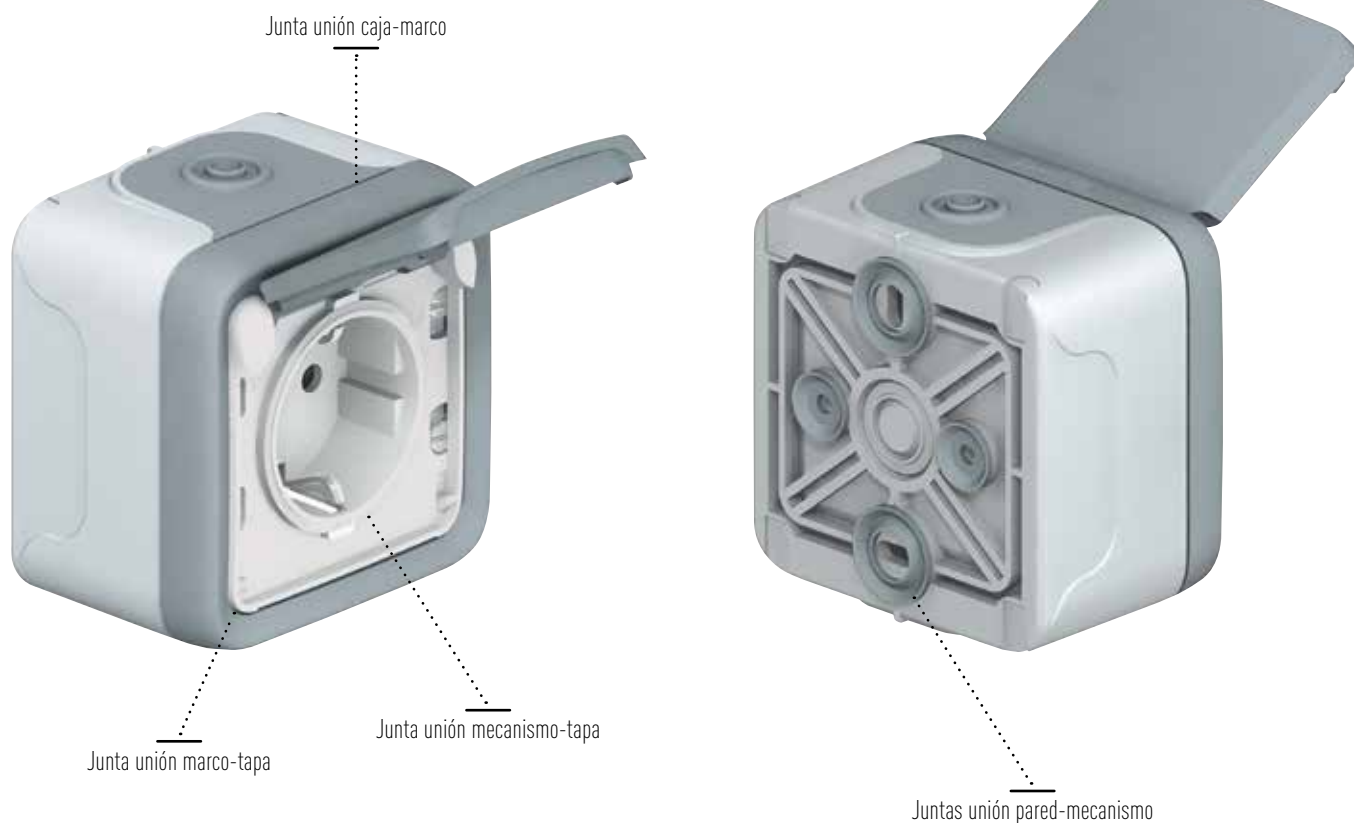
más **Plexo**TM que nunca

La serie de mecanismos PlexoTM ofrece mejoras en la instalación, robustez y estanqueidad, aportando nuevos conceptos de montaje y diseño en sus versiones monobloc y componible



Plexo™

Robustez, estanqueidad IP55



**Estanqueidad
mejorada
al detalle**

Detalle 1



Juntas de unión entre pared y mecanismo

Detalle 2



Juntas de unión entre piezas



Detalle 3



Estanqueidad en la entrada de tubos y cables

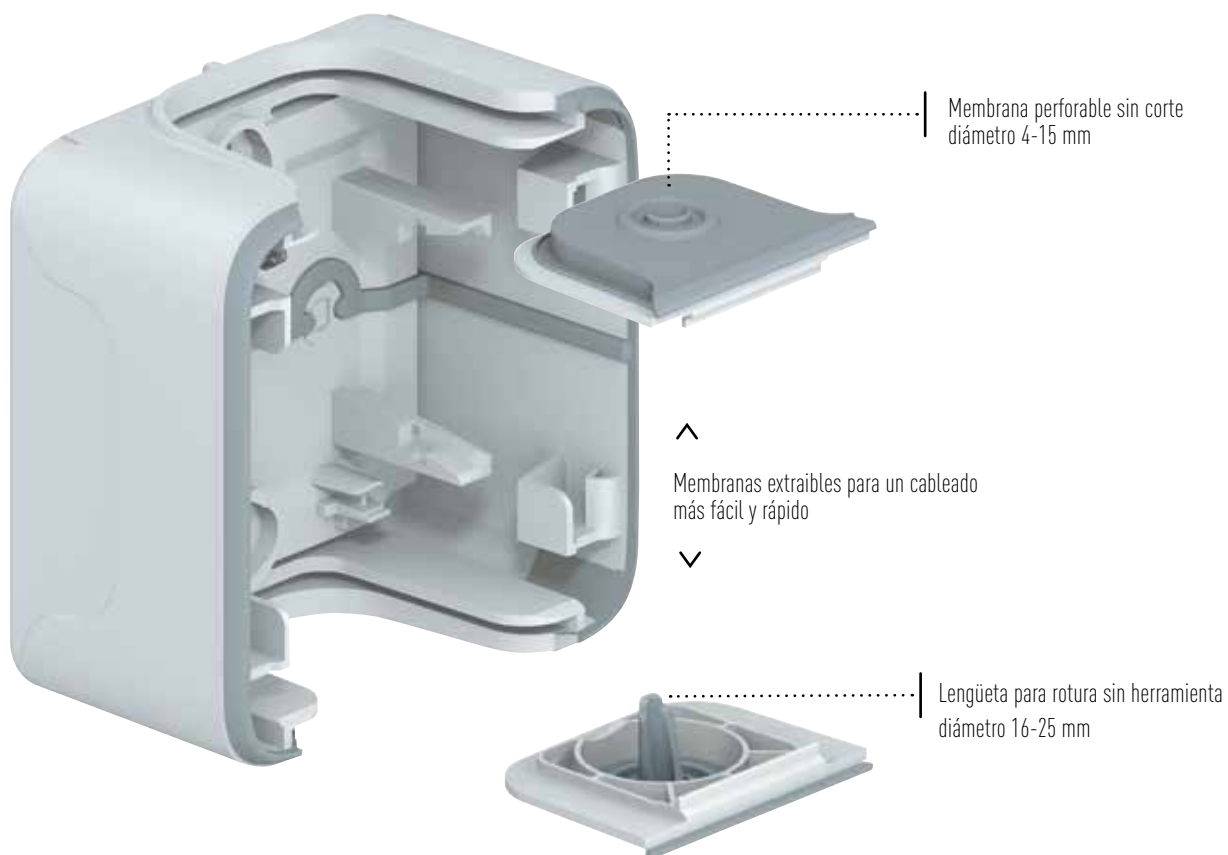
Confianza estanca

Las instalaciones de mecanismos estancos son cada día más exigentes.

Los mecanismos Plexo™, con múltiples juntas estancas, responden con la mayor seguridad del mercado.

Plexo™

Máxima flexibilidad y comodidad en la instalación



4

Momentos clave para una fácil y rápida instalación

La gama Plexo™ aporta múltiples ventajas de montaje.

1 Quitar Tapa



Ejemplos con Monobloc Superficie

Funcionalidad en cada pieza



Caja

Más espacio para cableado



Los puntos de fijación coinciden con los de Plexo 55, facilitando la **reposición**



Mecanismo

Extracción sin herramienta



Embornamiento automático en todos los mecanismos de mando



Marco

Desmontaje sin herramienta



Tapa

Fijación segura con tornillos 1/4 de vuelta

2 Extraer Mecanismo



Gesto de palanca apoyando el pulgar en el exterior de la caja

3 Romper Membrana



Para acceso con tubo

4 Asegurar Tapa



Fijación con tornillos 1/4 de vuelta





Plexo Gris
superficie



Plexo Gris
empotrar

Plexo™ monobloc

Hasta 28 funciones



Gris superficie
hasta **22** funciones



Gris empotrar
hasta **5** funciones

Gama Plexo

Máxima adaptabilidad en toda la gama. Las juntas de unión entre el mecanismo y la pared facilitan el ajuste en cualquier tipo de superficie



Gris superficie



Gris empotrar



Blanco superficie
hasta **12** funciones



Blanco empotrar
hasta **6** funciones

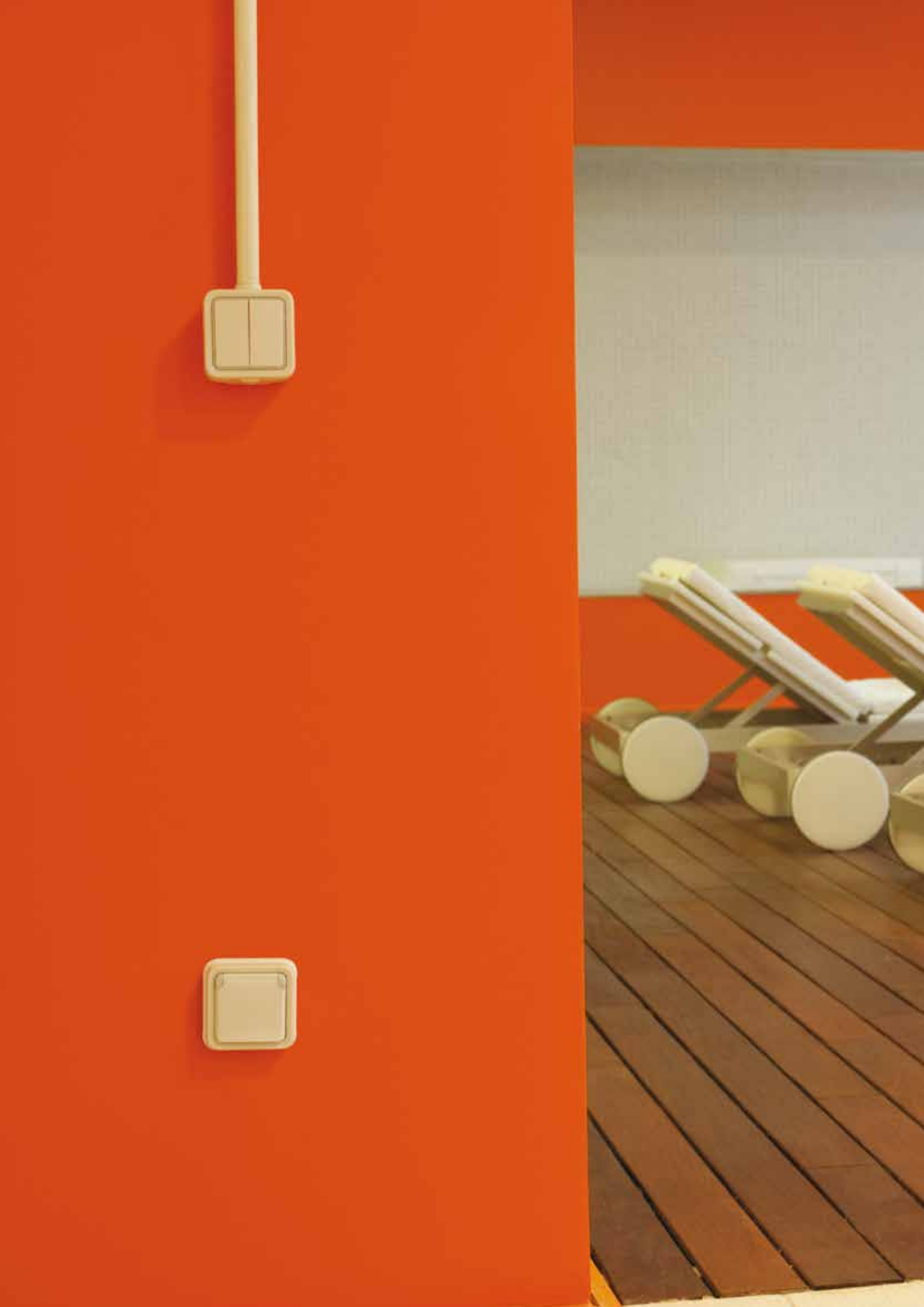


Blanco superficie



Blanco ártico empotrar

Blanco ártico
con tratamiento
antibacteriano
para instalaciones
como laboratorios,
hospitales, cocinas...
Solo disponible en
gama componible





Plexo Blanco
superficie



Plexo Blanco
empotrar

Plexo™ componible

Flexibilidad para su stock
e instalación

Más de **40** funciones
en componible



Modularidad

Es importante que los proyectos puedan realizarse con criterios flexibles, que se adapten a necesidades específicas y que incluso puedan modificarse posteriormente. Con Plexo, la misma función sirve para montaje en superficie, empotrar, monopuesto y multipuesto

Mecanismo y tapa. Incluidos en una misma referencia

Flexibilidad

La gama Plexo™ multiplica las ventajas de la gama monobloc gracias a su versión en componible

El gran número de funciones que permite la gama componible, aportan una sensible mejora en comodidad y flexibilidad

Monopuesto



Superficie

Plexo™ permite un montaje en superficie más práctico, más rápido y con un acabado más estético



Empotrar

Con soporte de unión estanca para mayor seguridad en todo tipo de superficies

Componible en Stock

Gracias al empleo del componible para las gamas de empotrar y de superficie, siempre tendrá el producto adecuado en el almacén, ahorrando espacio y costes de almacenaje

Un mecanismo común a los dos tipos de montaje: la caja para el montaje en superficie y el soporte para empotrar

Plexo™

Más ventajas de instalación
con multipuesto

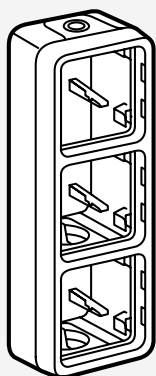
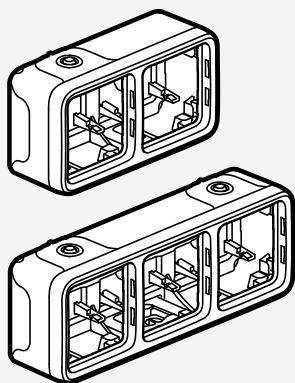


Multi-funciones

Todas las combinaciones posibles con mecanismos de mando, bases de corriente, teléfono, TV+R+SAT, informáticas... en instalación de superficie o empotrar, vertical y horizontal de 1 a 3 puestos

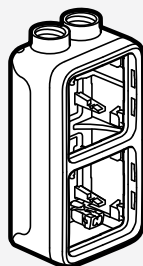


Superficie

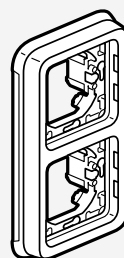


Disponible en versión
doble vertical

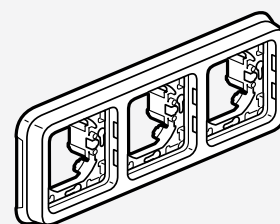
Empotrar



Cajas con entrada
rosca ISO20



Disponible en versión
doble horizontal



Bases precableadas



Base doble precableada

Mecanismos y tapas en una misma referencia



Base triple precableada

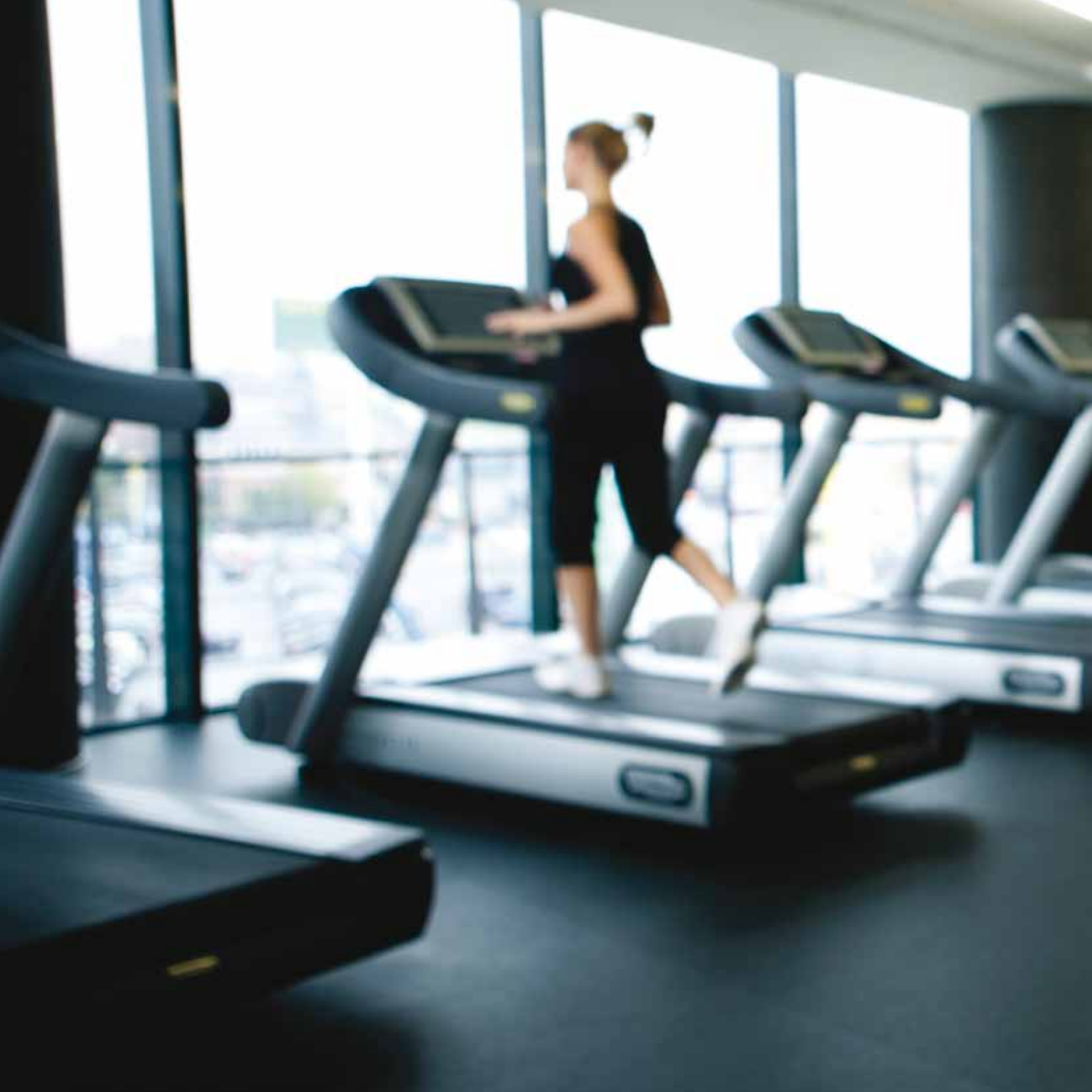
Mecanismos y tapas en una misma referencia

Dobles y triples

Disponibles en monobloc y componible

Instalación aún más rápida

Las bases Plexo™ precableadas mejoran la seguridad de cableado y aportan un ahorro significativo en el tiempo de instalación. Hasta dos puestos en horizontal y vertical y tres puestos en horizontal



Plexo **triple** horizontal



Plexo **doble** horizontal

Plexo™

Funciones



Detector de movimiento 1000 W
Ref. 0695 02



Interruptor-conmutador luminoso 16 AX
Ref. 0695 24



Interruptor con llave
Ref. 0695 48



Piloto autónomo de balizado
Ref. 0695 09

Hasta **70** funciones con monobloc y componible

Plexo™ evoluciona y se completa con un gran número de funciones para responder a cualquier configuración, cualquiera que sea el proyecto



Lámpara incluida en las funciones piloto y luminoso



Interruptor temporizado luminoso
Ref. 0695 04



Toma RJ45 con adaptador Mosaic™
Ref. 0695 81



Pulsador de emergencia 1/4 de vuelta
Ref. 0695 49



Varias funciones en cajas multipuerto

Adaptadores Mosaic™

Además de las funciones Plexo™ los adaptadores permiten integrar las funciones Mosaic™, ampliando la gama a las funciones más sofisticadas

Más de **100**
funciones con Mosaic™



Momentos clave para una fácil y rápida instalación

Montaje



Tira de la tecla para desmontarla



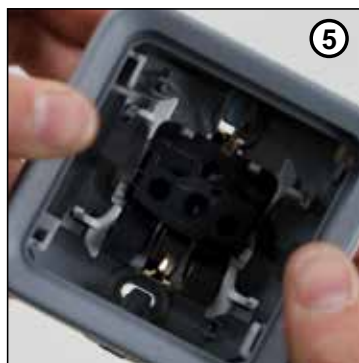
Saca el mecanismo con un sencillo gesto de palanca



Rompe la membrana sin necesidad de herramienta



Cablea el mecanismo y presiona para fijarlo a la caja



Fija el marco a la caja por simple presión



Coloca y asegura la tecla con los tornillos 1/4 de vuelta

Desmontaje



Si necesitas desmontar el marco, presiona en un lateral

Descubre todas las ventajas de la nueva Plexo™ con este vídeo desde tu móvil.



PLEXO ESTANCA DE EMPOTRAR >>>

Ventajas que aportan comodidad en la instalación

Montaje



Tira de la tecla para desmontarla



Quita el marco tirando de un lateral

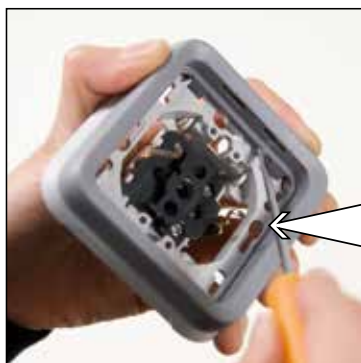


Una vez cableado e instalado el mecanismo, presiona para fijar el marco



Coloca y asegura la tecla con los tornillos 1/4 de vuelta

Desmontaje



Si necesitas desmontar el marco, haz palanca en el punto señalado

Plexo IP 55

monobloc de superficie



0 697 11



0 697 13



0 697 27



0 697 79

Mecanismo completo, cajas equipadas con membrana superior e inferior para entrada de tubo de diámetro hasta 25 mm.
Mecanismos de mando con embornamiento automático.
Grado de protección IP 55 - IK 07.

Emb. Ref. Mecanismos 10AX - 230 V~

5	0 697 51		Interruptor - conmutador ○ Blanco ● Gris
10	0 697 11		
1	0 697 52		Interruptor - conmutador piloto Se suministra con lámpara 1 mA - 230 V~ ref. 0 694 98. ○ Blanco ● Gris
10	0 697 12		
1	0 697 53		Interruptor - conmutador luminoso Se suministra con lámpara 0,5 mA - 230 V~ ref. 0 694 97. ○ Blanco ● Gris
5	0 697 13		
1	0 697 55		Doble conmutador ○ Blanco ● Gris
10	0 697 15		
1	0 697 56		Cruzamiento ○ Blanco ● Gris
5	0 697 16		

Emb. Ref. Pulsadores 10 A - 230 V~

1	0 697 60		○ Blanco ● Gris
10	0 697 20		
5	0 697 62		Pulsador luminoso Se suministra con lámpara 1 mA - 230 V~ ref. 0 694 96. ○ Blanco ● Gris
10	0 697 22		
1	0 697 65		Doble pulsador ○ Blanco ● Gris
1	0 697 25		

Mecanismos para toldos y persianas 10 A - 230 V~

1	0 697 58		Doble conmutador Para control directo de motores 500 VA máx. ○ Blanco ● Gris
1	0 697 18		
1	0 697 69		Doble pulsador Para control de automatismos. ○ Blanco ● Gris
1	0 697 29		

Emb. Ref. Interruptores para llave DIN 10 A - 230 V~

			IP 20 - IK 07. 3 posiciones - 2 contactos NA/NA Marcado 1-0-2. Función interruptor y pulsador. Cerradura ref. 0 697 95 no incluida. ● Gris
1	0 697 06		
1	0 697 95		Cerradura llave DIN Suministrada con 3 juegos de llaves. ● Gris
			Pulsadores de emergencia 3 A - 230 V~ Tapa amarilla. Pulsador rojo. Parada por golpe de puño. 1 contacto NC ● Gris/amarillo
1	0 697 27		
1	0 697 28		1 contacto NA/NC con bloqueo Desenclavamiento por llave. RONIS 455 suministrada. Llave extraíble en la posición "0". ● Gris/amarillo
			Salida de cables Equipada con sujetacables. ○ Blanco ● Gris
5	0 697 79		○ Blanco ● Gris
5	0 697 45		

Para más información técnica consultar la pág. 32.

Plexo IP 55

monobloc de superficie



0 697 33



0 916 57

Mecanismo completo, cajas equipadas con membrana superior e inferior para entrada de tubo de diámetro hasta 25 mm. Grado de protección IP 55 - IK 07. Bases de corriente con protección infantil y tapa de protección.

Emb. Ref. Bases de corriente 16 A - 230 V~

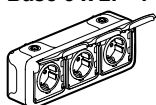
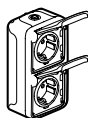
Emb.	Ref.	Descripción	Color
10	0 697 33	Base 2P+T lateral Embormamiento con tornillo.	● Gris
5	0 697 70	Base 2P+T lateral Embormamiento automático.	○ Blanco
10	0 697 01		● Gris



Bases de corriente dobles y triples 16 A - 230 V~ precableadas

Embormamiento automático.

Emb.	Ref.	Descripción	Color
5	0 697 02	Base 2 x 2P+T horizontal	○ Gris
5	0 697 04	Base 2 x 2P+T vertical	○ Gris
5	0 697 03	Base 3 x 2P+T horizontal	○ Gris



Bases de corriente especiales 20 A

IP 55 - IK 08. Embormamiento con tornillo.

Emb.	Ref.	Descripción	Color
5	0 916 55	Base 2P+T 230 V~	○ Gris
5	0 916 56	Base 3P+T 400 V	○ Gris
5	0 916 57	Base 3P+T+N 400 V	○ Gris
50	0 919 14	Cono multidímetro de repuesto	○ Gris



Plexo IP 55

monobloc de empotrar



0 698 55



0 698 24

Mecanismo completo. Mecanismos de mando con embornamiento automático. Grado de protección IP 55 - IK 07.

Emb. Ref. Mecanismos 10AX - 230 V~

Interruptor - conmutador

10	0 698 51	○ Blanco
10	0 698 11	● Gris



Doble conmutador

5	0 698 55	○ Blanco
---	----------	----------



Pulsadores 10 A - 230 V~

Pulsador inversor luminoso

Contacto NA-NC. Se suministra con lámpara naranja 1 mA - 230 V~ ref. 0 694 98.

5	0 698 61	○ Blanco
10	0 698 21	● Gris



Pulsador inversor luminoso con portaetiquetas

Contacto NA-NC. Se suministra con lámpara verde 15 mA - 12 V ref. 0 694 99. Puede ser equipado con una lámpara de 230 V~.

5	0 698 64	○ Blanco
5	0 698 24	● Gris



Bases de corriente 16 A - 230 V~

Base 2P+T lateral

Tapa de protección. Con obturadores de protección infantil. Embormamiento con tornillo.

10	0 698 69	○ Blanco
10	0 698 33	● Gris



Salida de cables

Equipada con sujetacables.

Ø 5 a 13 mm

5	0 698 88	○ Blanco
5	0 698 48	● Gris



Accesorios

Garras

Se montan en todos los soportes de empotrar de 1 elemento por simple acoplamiento.

100	0 849 00	○ Blanco
-----	----------	----------



Para más información técnica consultar la pág. 32.

Plexo IP 55

componible de superficie y empotrar



0 695 12



0 696 25



0 696 26



0 695 44

Mecanismo componible con teclas incluidas.
 Instalación de superficie o de empotrar con las cajas y los marcos de la pág. 29.
 Mecanismos de mando con embornamiento automático.
 Grado de protección IP 55 - IK 07.

Emb. Ref. Mecanismos 10AX - 230 V~

10	0 696 11		○ Blanco ● Gris
10	0 695 11		
Interruptor - conmutador piloto Se suministra con lámpara naranja 1 mA - 230 V~ ref. 0 694 98.			
5	0 696 12		○ Blanco ● Gris
10	0 695 12		
Interruptor - conmutador luminoso Se suministra con lámpara verde 0,5 mA - 230 V~ ref. 0 694 97.			
5	0 696 13		○ Blanco ● Gris
5	0 695 13		
Doble conmutador			
5	0 696 25		○ Blanco ● Gris
10	0 695 25		
Doble conmutador luminoso Se suministra con lámpara verde 0,5 mA - 230 V~ ref. 0 694 97.			
5	0 696 26		○ Blanco ● Gris
5	0 695 26		
Cruzamiento			
5	0 695 21		● Gris

Emb. Ref. Mecanismos 16AX - 230 V~

5	0 695 23		● Gris
Interruptor - conmutador luminoso Se suministra con lámpara verde 0,5 mA - 230 V~ ref. 0 694 97.			
1	0 695 24		● Gris
Interruptor bipolar			
1	0 695 27		● Gris
Interruptor bipolar luminoso Se suministra con lámpara verde 0,5 mA - 230 V~ ref. 0 694 97.			
1	0 695 28		● Gris

Emb. Ref. Pulsadores 10 A - 230 V~

Pulsador			
5	0 696 30		○ Blanco
10	0 695 40		● Gris
Pulsador inversor Contacto NA-NC.			
5	0 696 31		○ Blanco
10	0 695 41		● Gris
Pulsador luminoso			
5	0 696 32		○ Blanco
10	0 695 42		● Gris
Pulsador inversor luminoso con portaetiquetas Contacto NA-NC. Se suministra con lámpara verde 15 mA - 12 V ref. 0 694 97. Puede ser equipada con una lámpara de 230 V~.			
5	0 696 34		○ Blanco
5	0 695 44		● Gris
Doble pulsador			
5	0 696 35		○ Blanco
5	0 695 45		● Gris
Doble pulsador luminoso Se suministra con lámpara verde 0,5 mA - 230 V~ ref. 0 694 97.			
5	0 696 36		○ Blanco
5	0 695 46		● Gris

Mecanismos para toldos y persianas 10 A - 230 V~

Doble conmutador Para control directo de motores 500 VA máx.			
1	0 696 29		○ Blanco
5	0 695 38		● Gris
Doble pulsador Para control de automatismos.			
5	0 695 39		● Gris

Para más información técnica consultar la pág. 32.

Plexo IP 55

componible de superficie y empotrar



0 695 20

0 695 04

0 695 34

0 695 47

Mecanismo componible con teclas incluidas.
 Instalación de superficie o de empotrar con las cajas y los marcos de la pág. 29.
 Mecanismos de mando con embornamiento automático.
 Grado de protección IP 55 - IK 07.

Emb.	Ref.	Ecodetectores - 230 V~
1	0 695 20	<p>IP 55 - IK 07. Detección por infrarrojos. Distancia de detección 8 m. Ángulo de detección 120°. Regulación de umbral de luminosidad de 5 lux a 1275 lux. Regulación de temporización de 10 s a 10 min. A instalar preferiblemente en cajas de profundidad 50 mm.</p> <p>Sin neutro - 2 hilos Se instala en lugar de un interruptor simple sin cableado suplementario. Potencia aceptada por tipo de lámpara: • LEDs: 3 a 100 W. • Fluocompactas: 3 a 100 W. • LEDs, LFCs, halógenas, tubos fluorescentes con balasto ferromagnético o electrónico: 3 a 250 VA. • Halógenas 230 V, incandescentes: 3 a 250 W. Posibilidad de instalar hasta 3 detectores en paralelo. Para los LEDs y las lámparas fluocompactas, en caso de instalación de varios detectores en un mismo circuito, la carga mínima aumenta (ver hoja de instrucciones). Consumo en reposo: 0,02 W.</p> <p>○ Gris/blanco</p>
1	0 695 22	<p>Con neutro - 3 hilos Potencia aceptada por tipo de lámpara: • LEDs: 0 a 250 W. • Fluocompactas: 0 a 250 W. • LEDs, LFCs con balasto ferromagnético o electrónico: 0 a 250 VA. • Halógenas con balasto ferromagnético o electrónico: 0 a 5 x (2 x 36 W). • Tubo fluorescente con balasto ferromagnético o electrónico: 0 a 5 x (2 x 36 W). • Halógenas 230 V, incandescente: 0 a 1.000 W. Posibilidad de instalar varios detectores en paralelo. Consumo en reposo: 0,035 W.</p> <p>○ Gris/blanco</p>

Emb.	Ref.	Interruptor temporizado luminoso
5	0 696 04	<p>IP 55 - IK 05. Carga máx: • 1000 incandescente y halógena 230 V~. • 400VA halógena MBT con transformador ferromagnético o electrónico. • 400VA fluorescente. Temporización electrónica regulable de 25 s a 15 min. Led incluido.</p> <p>○ Blanco</p> <p>○ Gris</p>
5	0 695 04	

Emb.	Ref.	Interruptor crepuscular
1	0 696 17	<p>Funcionamiento automático en función del nivel de luminosidad. Célula fotoeléctrica integrada. Carga máx: • 1400 incandescente y halógena 230 V~. • 400VA halógena MBT con transformador ferromagnético o electrónico. • 400VA fluorescente. Umbral de luminosidad regulable: 0,5-1500 lux.</p> <p>○ Blanco</p> <p>○ Gris</p>
5	0 695 17	

Emb.	Ref.	Interruptores con llave 3 A - 230 V~
1	0 695 34	<p>Suministrados con llave RONIS nº 455. Llave extraíble en todas las posiciones.</p> <p>2 posiciones - 2 contactos NA/NA Marcado 0-1. ○ Gris</p>
1	0 695 35	<p>3 posiciones - 2 contactos NA/NA Marcado 1-0-2. ○ Gris</p>

Emb.	Ref.	Pulsadores de emergencia 3 A - 230 V~
1	0 695 47	<p>Tapa amarilla - Pulsador rojo. Parada por golpe de puño.</p> <p>1 contacto NC ● Gris/amarillo</p>
1	0 695 49	<p>1 contacto NA/NC Desenclavamiento por 1/4 de vuelta. ● Gris/amarillo</p>

Para más información técnica consultar la pág. 32.

Plexo IP 55

componible de superficie y empotrar



0 695 08



0 695 83 + 0 695 91



0 695 71



0 695 76

Mecanismo componible con teclas incluidas.
 Instalación de superficie o de empotrar con las cajas y los marcos de la pág. 29.
 Mecanismos de mando con embornamiento automático.
 Grado de protección IP 55 - IK 07.
 Bases de corriente con protección infantil.

Emb.	Ref.	Termostato electrónico de ambiente
1	0 695 08	<p>Asegura la regulación de temperatura en los locales húmedos o de uso específico (ej. talleres, laboratorios...).</p> <p>Margen de regulación de 7 a 30 °C.</p> <p>Necesita una tensión de alimentación de 230 V~ 50/60 Hz.</p> <p>Equipado de una salida por contacto inversor libre de potencial.</p> <p>Poder de corte:</p> <p>Utilización en BT.</p> <ul style="list-style-type: none"> • 8A - 230 V~ - circuito resistivo. • 2A - 230 V~ - circuito inductivo. <p>Utilización en MBT.</p> <ul style="list-style-type: none"> • 1mA mín. a 500 mA máx. - 12 a 48V. <p>Pulsador función verano/invierno.</p> <p>○ Gris/blanco</p>

Emb.	Ref.	Bases televisión
1	0 695 58	<p>Base TV-R-SAT</p> <p>○ Gris</p>
1	0 695 54	<p>Base TV/R-SAT</p> <p>Base única.</p> <p>Atenuación <1,5 dB.</p> <p>○ Gris</p>

Emb.	Ref.	Tapas ciegas
5	0 695 37	<p>○ Gris</p>

Emb.	Ref.	Pilotos de balizado
10	0 695 83	<p>Base piloto</p> <p>Para lámpara tipo E-10 230 V~ - 5W máx. incluida.</p> <p>Embarnamiento con tornillo.</p> <p>○ Gris/blanco</p>
5	0 695 88	Transparente
5	0 695 89	Verde
5	0 695 90	Naranja
5	0 695 91	Rojo

Emb.	Ref.	Bases de corriente 16A - 230 V~
10	0 696 39	<p>Tapa de protección.</p> <p>Base 2P+T lateral</p> <p>Embarnamiento con tornillo.</p> <p>○ Blanco</p> <p>○ Gris</p>
10	0 695 71	<p>Base 2P+T lateral</p> <p>Embarnamiento automático.</p> <p>○ Blanco</p> <p>○ Gris</p>
5	0 696 40	
10	0 695 70	

Emb.	Ref.	Bases de corriente dobles y triples 16A - 230 V~ precableadas
5	0 695 76	<p>Tapas de protección.</p> <p>Embarnamiento automático.</p> <p>Base 2 x 2P+T - lateral - horizontal</p> <p>○ Gris</p>
5	0 695 77	<p>Base 2 x 2P+T - lateral - vertical</p> <p>○ Gris</p>
1	0 695 78	<p>Base 3 x 2P+T - lateral - horizontal</p> <p>○ Gris</p>

Plexo IP 55

componible de superficie y empotrar



0 696 51



0 696 72



0 696 68



0 696 92



0 696 85

Cajas de superficie y marcos de empotrar con soporte de fijación.
Para la instalación de los mecanismos componibles del sistema PLEXO.
Cajas equipadas con borna Nylbloc para dos conductores (replicado).

Emb.	Ref.	Cajas de superficie con membrana
10 10	0 696 89 0 696 51	<p>Suministradas con membranas para entrada de tubo y/o cable. Membranas extraíbles, perforables sin necesidad de herramienta.</p> <p>1 elemento 1 entrada / 1 salida. ○ Blanco ● Gris</p> <p>Cajas sin separador central para facilitar el cableado y recibir las tomas de corriente precableadas.</p>
5 5	0 696 90 0 696 72	<p>2 elementos horizontales 1 entrada / 2 salidas. ○ Blanco ● Gris</p>
5 5	0 696 91 0 696 61	<p>2 elementos verticales 1 entrada / 2 salidas. ○ Blanco ● Gris</p>
5	0 696 80	<p>3 elementos horizontales 2 entradas / 2 salidas. ● Gris</p>
5	0 696 79	<p>3 elementos verticales 1 entrada / 2 salidas. ● Gris</p>

Emb.	Ref.	Cajas de superficie para prensaestopas ISO 20
5	0 696 56	<p>1 elemento 1 entrada. ● Gris</p>
5	0 696 68	<p>2 elementos verticales 2 entradas. ● Gris</p>
5	0 696 78	<p>2 elementos horizontales 2 entradas. ● Gris</p>

Emb.	Ref.	Marcos de empotrar con soporte
10 10	0 696 92 0 696 81	<p>Para la instalación empotrada de los mecanismos componibles.</p> <p>1 elemento ○ Blanco ● Gris</p>
5 5	0 696 94 0 696 83	<p>2 elementos horizontales ○ Blanco ● Gris</p>
5 5	0 696 96 0 696 85	<p>2 elementos verticales ○ Blanco ● Gris</p>
5 5	0 696 98 0 696 87	<p>3 elementos horizontales ○ Blanco ● Gris</p>

Para más información técnica consultar la pág. 32.

Plexo IP 55

componible de superficie y empotrar



Instalación de superficie o de empotrar con las cajas y los marcos de la pág. 557. Grado de protección IP 55 - IK 07. Bases de corriente con protección infantil.

Emb.	Ref.	Adaptadores para Mosaic
10	0 695 80	Permiten utilizar los mecanismos MOSAIC (2 módulos) en una instalación estanca. Con tapa transparente - IP 55 Para mecanismos que sobresalgan menos de 18 mm. ○ Gris/blanco
1	0 695 82	Sin tapa - IP 20 ○ Gris/blanco
1	0 695 81	Adaptador para toma RJ45 Compatible con bases Mosaic de 2 módulos con un RJ45. Asegura la estanqueidad IP44 con el latiguillo conectado. ○ Gris/blanco

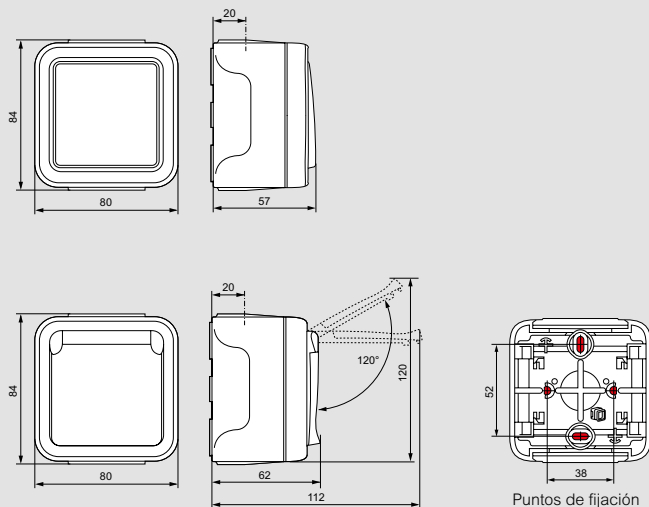
Emb.	Ref.	Lámparas
10	0 694 96	Para función piloto (naranja) o luminoso (verde). 230 V~ - 1 mA verde, únicamente para pulsador simple luminoso.
10	0 694 97	230 V~ - 0,5 mA verde.
10	0 694 98	230 V~ - 1 mA naranja.
10	0 694 99	12V - 15 mA verde.
10	0 694 95	24V - 20 mA verde.
10	0 898 04	E-10 230 V~ 3/4 W.
10	0 898 40	E-10 230 V~ 5 W.

Emb.	Ref.	Accesorios
5	0 696 46	Membranas para entrada de tubo y/o cable 1 salida - Ø hasta 25 mm. ○ Blanco ● Gris
10	0 695 96	
5	0 695 99	2 salidas - Ø hasta 16 mm. ● Gris
10	0 695 98	Juego de 4 tapones Para tapar los agujeros de fijación sobre soportes metálicos. ● Gris
100	0 849 00	Garras Se montan en todos los soportes de empotrar de 1 elemento por simple acoplamiento. ● Gris

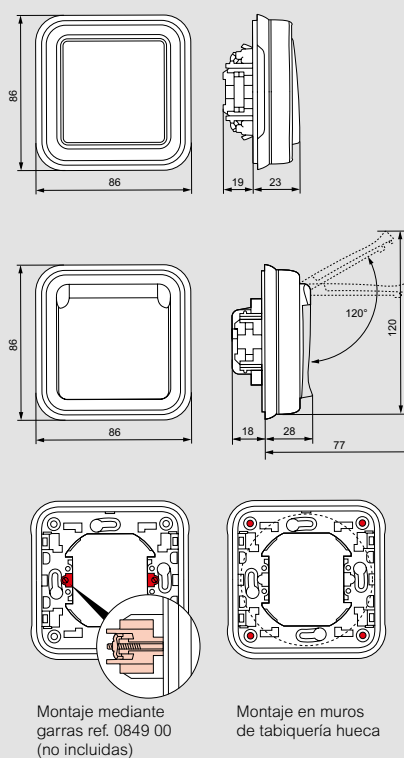
Plexo IP 55

aspectos técnicos y de montaje

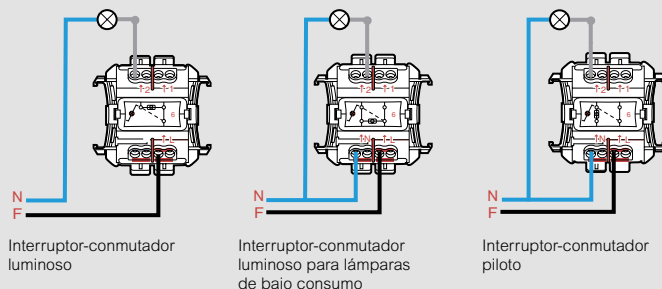
Dimensiones mecanismo de superficie



Dimensiones mecanismo de empotrar



Esquemas de conexión funciones luminosas



Plexo IP 55

componible de superficie y empotrar antibacteriana



Protección antibacteriana para ambientes especiales (hospitales, laboratorios, cocinas, etc.).

Mecanismo componible con teclas incluidas.

Mecanismos de mando con embornamiento automático.

Color monocromático blanco ártico.

Grado de protección IP 55 - IK 07.

Emb. Ref. Interruptores 10AX - 230 V~

Interruptor - conmutador

5 0 707 11 ○ Blanco



Doble conmutador

5 0 707 26 ○ Blanco



Interruptor 16AX - 230 V~

Interruptor bipolar

5 0 707 27 ○ Blanco



Pulsadores 10 A - 230 V~

Pulsador

5 0 707 30 ○ Blanco



Pulsador luminoso

Se suministra con lámpara verde 0,5 mA - 230 V~ ref. 0 694 97.

5 0 707 32 ○ Blanco



Pulsador luminoso con portaetiquetas

Se suministra con lámpara verde 15 mA - 12 V ref. 0 694 99.

Puede ser equipada con una lámpara de 230 V~.

5 0 707 33 ○ Blanco



Base de corriente 16 A - 230 V~

Con protección infantil.
Embarnamiento con tornillo.

Base 2P+T lateral con tapa

5 0 707 22 ○ Blanco



Salida de cables

Equipada con sujetacables.

5 0 707 88 ○ Blanco



Emb. Ref. Bases de TV-R-SAT

Base TV-R-SAT

1 0 707 24 ○ Blanco



Cajas de superficie con membrana

Suministradas con membranas entrada de tubo y/o cable.
Membranas extraíbles, perforables sin necesidad de herramienta.

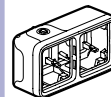
1 elemento

1 entrada / 1 salida.
10 0 707 41 ○ Blanco



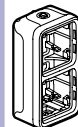
2 elementos

1 entrada / 2 salidas.
1 0 707 42 ○ Blanco



2 elementos

1 entrada / 2 salidas.
1 0 707 43 ○ Blanco



Marcos de empotrar con soporte

Para la instalación empotrada de los mecanismos componibles.

1 elemento

10 0 707 92 ○ Blanco



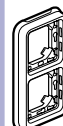
2 elementos

1 0 707 94 ○ Blanco



2 elementos

1 0 707 49 ○ Blanco

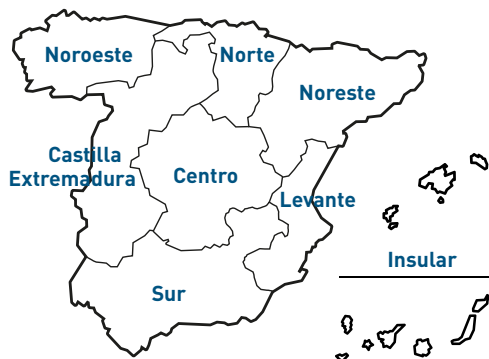


Para más información técnica consultar la pág. 32.



Desde su nacimiento
en **1968**
ha sido el mecanismo
estanco de referencia
en el mercado. Más
de 250 Millones de
mecanismos vendidos
nos avalan.





Zona Centro

es-centro@legrandgroup.es
Tel : 91 648 79 22

Zona Noreste

es-noreste@legrandgroup.es
Tel : 93 635 26 60

Zona Levante

es-levante@legrandgroup.es
Tel : 96 321 12 21

Zona Noroeste

es-noroeste@legrandgroup.es
Tel : 98 111 02 03

Zona Norte

es-norte@legrandgroup.es
Tel : 94 643 40 41

Zona Sur

es-sur@legrandgroup.es
Tel : 95 465 19 61

Zona Castilla - Extremadura

es-cast-ext@legrandgroup.es
Tel : 98 339 21 92

Zona Insular

es-insular@legrandgroup.es
Tel : 97 176 44 29

Asistencia Técnica

Tel : 91 991 55 00
sat.espana@legrandgroup.es

Atención al Distribuidor

Tel : 91 991 54 00
pedidos.espana@legrandgroup.es



SÍGUENOS
TAMBIÉN EN

- @ www.legrand.es
- facebook.com/LegrandGroupES
- twitter.com/LegrandGroupES
- youtube.com/LegrandGroupES
- instagram.com/LegrandGroupES
- pinterest.com/LegrandGroupES
- .../company/LegrandGroupES



LEGRAND GROUP ESPAÑA, S.L.
Hierro, 56 - Apto. 216
28850 Torrejón de Ardoz
Madrid
Tel.: 91 656 18 12
Fax: 91 656 67 88
www.legrand.es